

リチウムイオンバッテリー取扱説明書

品番 RD9870J (セット)、RD9870AJ (単体)

このたびは、弊社製品をご購入いただきまして誠にありがとうございます。取扱説明書をよくお読みのうえ、正しく安全にお使いください。ご使用前に「安全上のご注意」を必ずお読みください。保証書は「お買い上げ日・販売店名」などの記入を確かめ、取扱説明書とともに大切に保管してください。

1 安全上のご注意 必ずお守りください

本製品をご使用の際は、「安全上のご注意」を全てよくお読みの上、指示に従って正しくご使用ください。使用者が障害を負う可能性が想定される内容及び、物理的損害の発生が想定される内容を記載しています。

■誤った使いかたをしたときに生じる危害や損害の程度を区分して説明しています。

危険 「死亡や重症を負うおそれ大きい内容」です。 **警告** 「死亡や重症を負うおそれがある内容」です。

注意 「軽傷を負うことや、財産の損害が発生するおそれがある内容」です。

■お守りいただく内容を次の図記号で説明しています。

禁止 してはいけない内容です。 **必ず守る** 実行しなければならない内容です。

危険

- ・バッテリーを引火性ガスが充満した場所（タンク内部や下水道配管内、可燃性の粉じんが有る場所等）で使用、充電、放置しないでください。本製品は防爆構造にはなっていません。
- ・プラグ、ジャック部にほこり、ゴミ等が付着した場合は取り除いてご使用ください。そのまま使用するとほこりによる接触不良を起こし発煙発火につながるおそれがあります。
- ・バッテリーを火中へ投下したり、電子レンジ、高圧容器、ホットプレート等で加熱したりしないでください。
- ・バッテリーは専用の充電器以外で充電しないでください。
- ・指定の機器にのみ正しく接続（挿入）し、使用してください。専用の充電器以外をIN PUT端子に接続しないでください。
- ・車のシガレット、ソーラーパネル等で充電しないでください。他社製品のプラグをOUT PUT端子に接続しないでください。
- ・液漏れしたバッテリーには、直接触らないですぐに使用を中止するとともに、発火源や引火性の物から遠ざけてください。漏れた液が皮膚についた場合は、きれいな水で十分に洗ってください。放置すると皮膚炎等になる恐れがあります。漏れた液が目に入った場合は、こすらずに直ちにきれいな水で十分に洗い、すみやかに医師の治療を受けてください。放置すると目の障害等を引き起こします。
- ・金属類（針金のような物）をIN PUT端子・OUT PUT端子の穴へ挿入しないでください。また、ネックレス、ヘアピン等と一緒に保管したり持ち運んだりしないでください。
- ・使用中にバッテリーの発熱、異臭等の異常を感じた場合は、すみやかに身体からバッテリーを取出してください。

禁止 直射日光下・火や火花・ストーブの近く・サウナ・炎天下の車のダッシュボード等の高温になる場所で使用、充電、放置しないこと

※発熱、発火、破裂の原因になります。

禁止 落下させる・打ちつける・投げける・叩く・金属を打ち込む・踏みつける等の行為はしないこと

※発熱、発火、破裂の原因になります。

禁止 バッテリー・充電器および接続ケーブルの修理や改造をしないこと

※火災、感電、けがの原因になります。

禁止 水没した場合は決してバッテリーの電源を入れないこと

※感電、ショートによる発火の原因になります。 ※万が一水没した場合は最寄りの販売店にご連絡ください。

警告

- ・故障、打痕や変形または異常があると思われるバッテリーおよび充電器は使用しないでください。
- ・8時間を超えても充電が終了しない場合は、バッテリーの寿命または故障の可能性がります。使用を中止してください。
- ・バッテリーに無理な力がかかるような場所に置かないでください。多くの物が詰まった荷物、工具箱の中に入れてたり、衣類のポケットに入れて座ったりすると無理な力がかかる場合があります。
- ・充電を終了したバッテリーはすぐに充電器から取り外してください。充電完了後、長期間放置するとバッテリーに悪影響を与える可能性があります。
- ・充電器はAC100V～240V以外の電源では使用しないでください。
- ・充電器のコードを無理に曲げたり、引っ張ったり、ねじったりしないでください。
- ・充電器のコードを加工したり、傷つけたりしないでください。

必ず守る 充電中または使用中に触れなくなる程の発熱がある場合や異臭・異常に気づいたらすぐに使用を中止し、充電器をコンセントから抜いて下さい また電源を切り、他の接続ケーブル類も外して下さい

※火災、けがの原因になります。

禁止 服のポケットにバッテリーを装着する場合、プラグ側を下向きにしないこと

※ケーブルの断線や故障の原因になります。

注意

- ・充電可能温度（5～35℃）の範囲外で充電しないでください。バッテリーの性能・寿命を著しく低下させることがあります。
- ・静電気が発生する恐れのある場所では使用しないでください。故障の原因になります。
- ・本製品をお手入れの際には乾いた布で拭いてください。水や洗剤、ベンジンやシンナー、石油類等は使用しないでください。
- ・充電する時以外はIN PUT用保護キャップをしっかりと閉じてください。しっかりと閉じてないとバッテリー内部に水や粉じんが入り、故障の原因となります。
- ・IN PUT用保護キャップを無理に引っ張ると抜けますので注意してください。
- ・OUT PUT端子にプラグが挿入されていない状態やIN PUT用保護キャップが閉じられていない状態で水等の液体がかかった場合、バッテリー内部に液体が入り故障の原因になります。 ※「6簡易防水構造について」をご確認ください。

必ず守る 幼い子ども、動物等に使用しないこと また、子どもの手の届かないところ、動物等が触れない場所に保管すること

※事故やけがの原因になります。

禁止 ファンや発熱体のケーブルをつないだまま保管しないこと

※ケーブルや端子の損傷の原因になります。

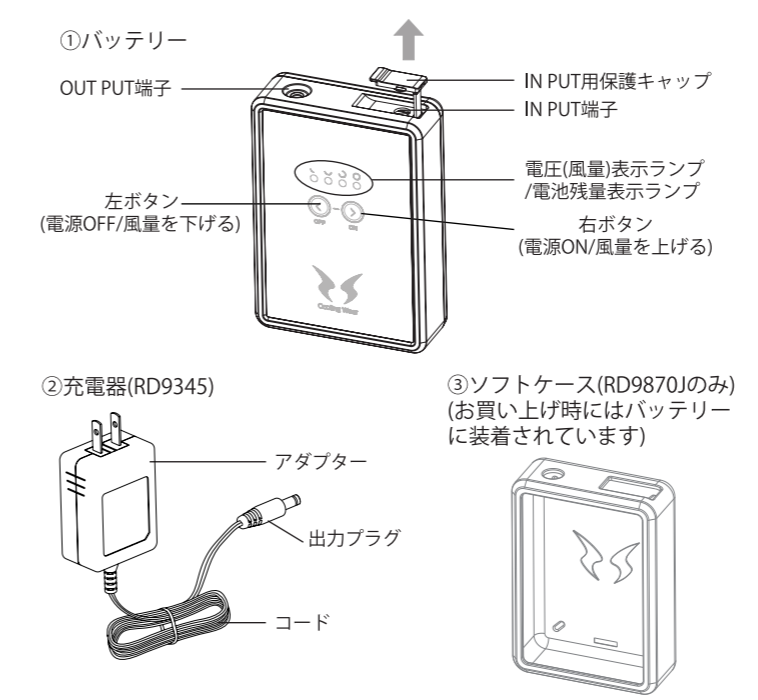
禁止 他社製の服への取付けや、他社製のバッテリー、ファンの組み合わせて使用しないでください。故障や事故の原因になります。

○ 弊社製の服

※弊社の服とバッテリーとファンユニットの組み合わせについてご不明の場合は販売店またはカスタマーサポートセンターへお問い合わせください。

2 セット内容と各部のなまえ

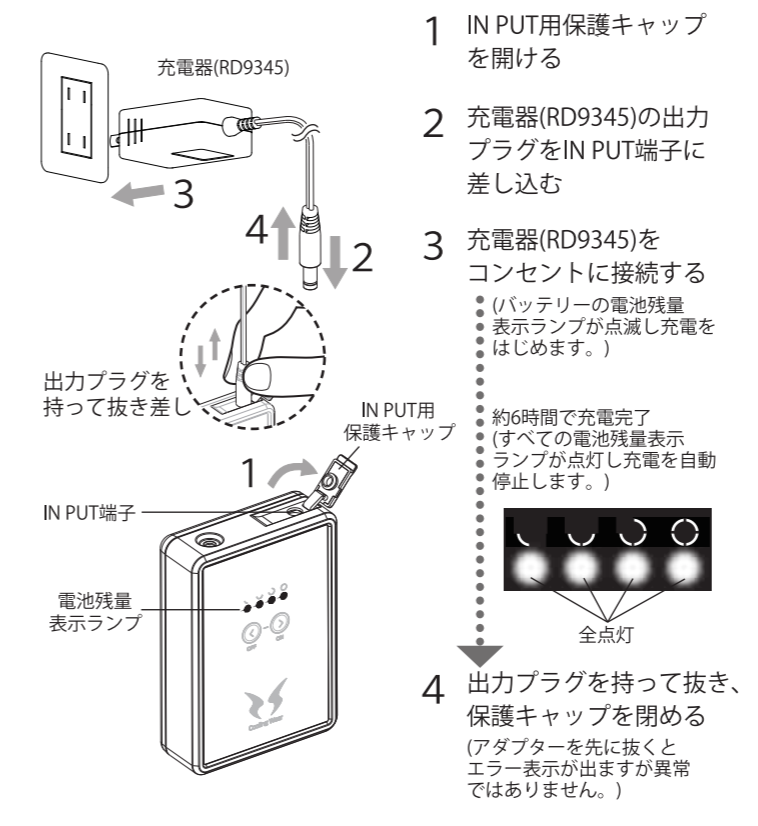
下記の商品が揃っていることを確認してください。
 ■RD9870Jの梱包品ー①バッテリー、②充電器(RD9345)、③ソフトケース、取扱説明書/保証書(本紙)
 ■RD9870AJの梱包品ー①バッテリー(ソフトケースなし)、取扱説明書/保証書(本紙)



3 ご使用方法

バッテリーを充電する場合：

■充電器は、RD9345をご使用ください。
 ■IN PUT用保護キャップを開けて、専用の充電器の出力プラグをIN PUT端子に差し込み、充電器をコンセントに接続してください。充電状態をランプの点滅で表示します。充電が完了するとすべてのランプが点灯し充電を自動停止します。電池残量0%からの充電時間は約6時間です。



※安全のため、使用しながらの充電はできない構造になっています。

必ず守る 充電完了後も充電器には待機電力が流れています。使用しない時は、必ず充電器をコンセントから抜いてください。

必ず守る 専用の充電器以外は使用しないでください。

必ず守る この充電器はAC100V～240Vでお使いください。

必ず守る 充電器のコードは束ねたまま使用しないでください。

必ず守る 充電器をコンセントから抜くときは、必ず充電器のアダプターを持って抜くこと

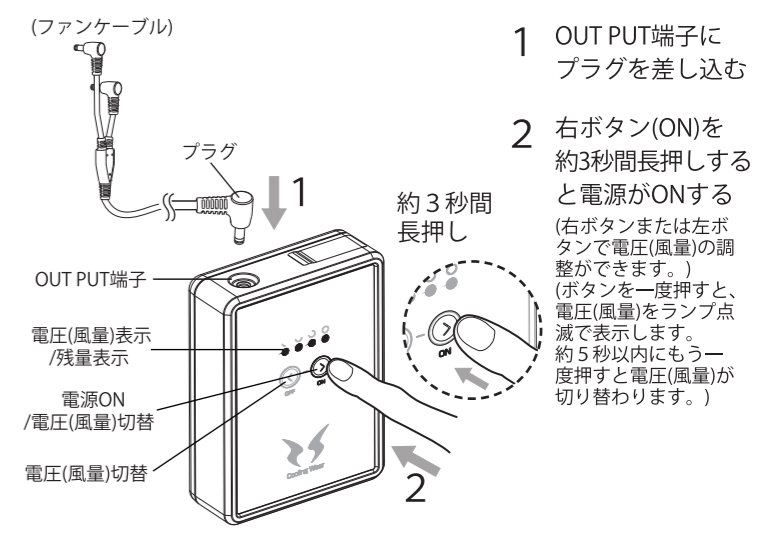
アダプターを持って抜く

禁止 ぬれた手でアダプターを抜き差ししないこと

※感電やけがの原因になります。

電源 ON する場合：

■「OUT PUT」の端子にプラグを奥まで完全に挿入してください。
 ■ファンや発熱体をケーブルに接続してください。
 ■右ボタン(ON)を約3秒間長押しすると電源が入ります。右ボタン(ON)または左ボタン(OFF)を押して、お好みの電圧(風量)に切り替えてご使用ください。ボタンを一度押すと、電圧(風量)をランプ点滅で表示します。約5秒以内にもう一度押すと電圧(風量)が切り替わります。



※プラグが挿入されていない場合、電源をONしても自動的にOFFになります。

■電池残量と電圧の表示

ランプは電池残量の表示または電圧を表示しています。

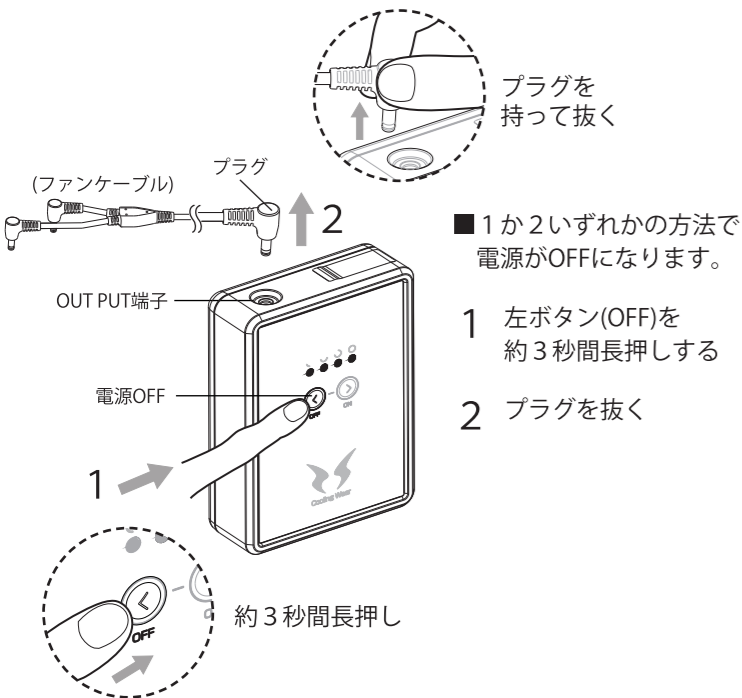
(3V 5V 6V 7V) (最弱 弱 中 強)

■通常使用状態では電池残量をランプの点灯で表示します。(目安)(●は点灯○は消灯を表示)

ランプ4個点灯	●●●●	電池残量 100～76%	○
ランプ3個点灯	●●●○	電池残量 75～51%	○
ランプ2個点灯	●●○○	電池残量 50～26%	○
ランプ1個点灯	●○○○	電池残量 25～1%	○
ランプ全消灯	○○○○	電池残量 0% (自動停止)	○

電源 OFF する場合：

■左ボタン(OFF)を約3秒間長押しすると電源が切れます。もしくはプラグを抜くと約5秒間後にバッテリーの表示ランプが消灯し、自動的に電源がOFFになります。



■1か2いずれかの方法で電源がOFFになります。

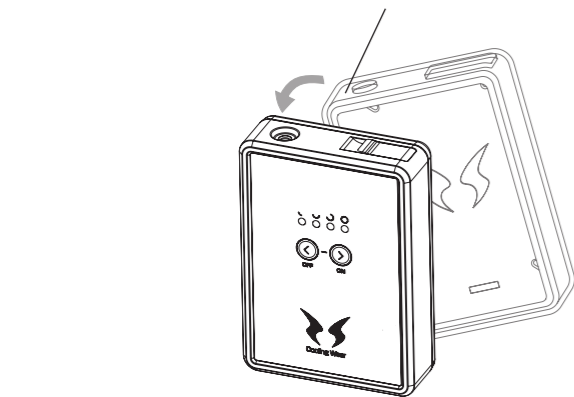
- 1 左ボタン(OFF)を約3秒間長押しする
- 2 プラグを抜く

！4 ソフトケースを必ず装着してご使用ください必ず守る

本品は、専用ソフトケースに収納し使用してください。ソフトケースをバッテリーに装着する際は、バッテリーの上部（OUT PUT端子・IN PUT端子のある側）からソフトケースに挿入します。次に、バッテリー底部をソフトケースの下部にはめ込んで、装着してください。

バッテリー底部から装着すると、バッテリー本体のOUT PUT端子・IN PUT端子とソフトケースの切り欠き位置がずれることがあります。また、ソフトケースを無理に広げると破れる恐れがあります。ソフトケースは落下時の衝撃、服装着時の服内でのバッテリーの抜け落ちを低減します。

※バッテリーの上部から装着する



！5 保管について必ず守る

リチウムイオンバッテリーは、電池残量0%のまま放置すると著しく寿命を縮めるばかりでなく、化学反応により内部が不安定な状態になります。電池残量が0%になった場合は、**2～3日以内に充電する**ように心がけてください。

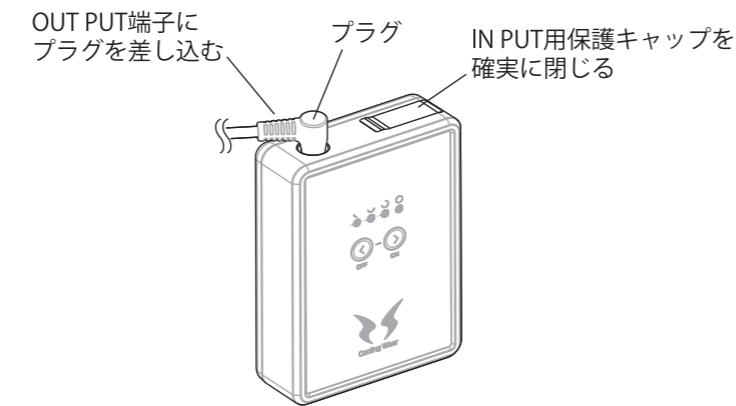
また、自然放電により残量が少しずつ減少しますので、長期間使用しない場合には**1年に最低1回は電池残量50%（ランプ2個点灯）～75%（ランプ3個点灯）にて充電してください。**長期保管する時は、10℃～30℃の乾燥した場所で保管してください。保管温度は高過ぎても低過ぎても電池の寿命を縮めます。

6 簡易防水構造について

本製品は、IN PUT用保護キャップを確実に閉じ、OUT PUT端子にプラグを差し込んだ状態で、急な降雨等に対応する簡易防水構造になっています。簡易防水構造とは、水没時に防水構造を保証するものではありません。

また、OUT PUT端子のプラグを抜いた状態では簡易防水構造を保つことができませんのでご注意ください。

※下図は簡易防水を保つことができる状態です。



7 エラー表示と原因 (◎は点滅、○は消灯を表示)

No.	LED表示	エラー項目	原因 (以下の場合が考えられます)
1	○○○○○	出力電圧異常	ファンの故障、バッテリーの故障
2	○○○○○	出力過電流異常	ファンの故障、ケーブルの故障、ファンの寿命
3	○○○○○	充電電圧異常	完全放電*1、バッテリーの寿命
4	◎○○○○	充電過電流異常	充電時の異常、バッテリーまたは充電器の故障
5	◎○○○○	充電時間異常	バッテリーの寿命
6	◎○○○○	0Vセル充電禁止	完全放電*1(0Vセル充電禁止)
7	○○○○○	入力電圧異常*2	充電中にアダプターの引抜き、充電器の故障
8	◎○○○○	安全回路異常	バッテリーの故障(安全回路)
9	◎○○○○	温度異常*3	充電時の指定温度範囲外
10	◎○○○○	内部回路異常	バッテリーの故障(内部回路)

*1.完全放電：電池残量0%のまま放置すると完全放電し、安全回路が働いて再使用できなくなりますので、必ず充電してください。

*2.入力電圧異常：充電中に充電器のアダプターを引き抜くとエラー表示しますが、故障ではありません。

*3.温度異常：使用可能温度(－20～50℃)もしくは充電可能温度(5～35℃)範囲を外れると、ランプの両サイド2つが点滅(◎○○○○)して停止します。充電中は、既定の温度範囲内に入ると自動的に復帰します。

8 エラー発生時の対処方法

No.	エラー項目	対処方法(以下の場合が考えられます)
1	出力電圧異常	ご使用を中止し詳しくは下記URLのホームページをご覧ください。
2	出力過電流異常	ご使用を中止し詳しくは下記URLのホームページをご覧ください。
3	充電電圧異常	バッテリーの寿命です。新しいバッテリーをお買い求めください。
4	充電過電流異常	ご使用を中止し詳しくは下記URLのホームページをご覧ください。
5	充電時間異常	バッテリーの寿命です。新しいバッテリーをお買い求めください。
6	0Vセル充電禁止	バッテリーの寿命です。新しいバッテリーをお買い求めください。
7	入力電圧異常	出力プラグを抜き充電を再開してください。
8	安全回路異常	ご使用を中止し詳しくは下記URLのホームページをご覧ください。
9	温度異常	規定の温度範囲内でご使用ください。
10	内部回路異常	カスタマーサポートセンターへご連絡ください。

お問い合わせURL：空調風神服ホームページ
<http://www.suns.co.jp/kuchoufuuujinfuku/question.html>

※ホームページをご覧いただけない場合は
カスタマーサポートセンターへお問い合わせください。

保証規定とユーザー登録(無料)

保証規定：

本製品の保証期間は、ご購入日から1年です。ご購入後1ヶ月以内にユーザー登録をしてください。保証を受けるにはユーザー登録(下記のユーザー登録方法をご覧ください)をしていただくか、保証書の提示が必要です。保証書に所定事項をご記入及び記載内容をお確かめの上、大切に保管してください。シリアル番号(S/N)は化粧箱の側面、または、バッテリーの裏面のラベルに記載されています。

- 1.保証期間内に正常な使用状態でご使用の場合に限り品質を保証しております。万一保証期間内で故障がありました場合は、弊社所定の方法で無償修理、または、同等品との交換をいたします。故障の症状をカスタマーサポートセンターにご連絡後、保証書にご購入者様のご住所・お名前・電話番号をご記入の上、製品と一緒にカスタマーサポートセンターへ送付ください。
- 2.次のような場合は保証期間内でも保証の対象外になります。
 - (1)ユーザー登録がなく、なおかつ、保証書をご提示いただけない場合。
 - (2)所定の項目をご記入いただけない場合、あるいは字句を書き換えられた場合。
 - (3)故障の原因が取扱い上の不注意による場合。
 - (4)故障の原因がお客様による輸送・移動中の衝撃による場合。
 - (5)天変地異、ならびに公害や異常電圧その他の外部要因による故障及び損傷。
 - (6)使用中に生じたキズなどの外観上の変化の場合。
 - (7)専用機器及び弊社推奨の機器以外を接続したことによる故障の場合。
 - (8)ご購入後の落下、水の浸入、圧迫などによる故障及び破損、または落下、水没、水漏れなどの痕跡がある場合。
 - (9)保証書に販売店ならびに購入年月日の記載がない場合、またはご購入が確認できる証明書(レシート・納品書等)をご提示いただけない場合。
 - (10)故障した本製品をご提出いただけない場合。
- 3.お客様ご自身による改造または修理があったと判断された場合は、保証期間内であっても保証の対象外になります。
- 4.本製品の故障、またはその使用によって生じた直接、間接の損害については弊社はその責を負わないものとします。

ユーザー登録方法：

1. 下記URL、または、QRコードからユーザー登録画面へアクセスしてください。
<http://www.sun-s.jp/textile/support/u-card/index.aspx>
2. 「個人情報の取り扱いについて」をご確認いただき、同意いただける場合は「同意する」をクリックしてください。
3. ユーザー情報、ご購入先情報を入力、アンケートにお答えいただき、ユーザー登録完了です。

※品番、シリアル番号(S/N)は化粧箱の側面、または、バッテリーの裏面のラベルに記載されています。シリアル番号は8桁の番号です。



※URLまたは、QRコードからユーザー登録ができない場合は
カスタマーサポートセンターへお問い合わせください。

製品の廃棄についてお願い

充電式電池のリサイクルにご協力ください

本製品はリチウムイオン電池を内蔵しています。ご使用済みのリチウムイオン電池は、貴重な資源です。再利用することができますので、廃棄せず、テープなどで出力端子および入力端子をふさいだ上で、充電式電池リサイクル協力店にご持参いただくか、設置してある「充電式電池リサイクルBOX」に入れてください。

充電式電池の回収・リサイクルおよびリサイクル協力店については、下記の一般社団法人JBR Cのホームページを参照してください。

<https://www.jbrc.com/index.html>



主な仕様

型式	充電式リチウムイオンバッテリー	
外形寸法	102mm×72mm×27mm (突起を含まない)	
容量	5800mAh	42.9Wh
出力	強(7V)、中(6V)、弱(5V)、最弱(3V)	
出力電流	最大2A	
極性	センター(+)極	
充電回数(目安)	約500回	
充電時間(目安)	約6時間 (残量0%→100%までの時間)	
使用可能温度	－20℃～50℃	
充電可能温度	5℃～35℃	
保管時温度	－20℃～50℃ (保管期間が1ヶ月以内の場合)	
重量	約275g	
防水	簡易防水構造 ※「6簡易防水構造について」を参照	

使用可能時間 (フル充電時・社内基準による)

	RD9810H・RD9820H	RD9810R・RD9820R
強	約4時間	約8時間
中	約5.5時間	約11時間
弱	約8時間	約16時間
最弱	約20時間	約40時間

※使用可能時間は、使用環境(気候、着用状況など)や機械的条件(充電回数など)で変動します。

■お問い合わせ先

株式会社サンエス カスタマーサポートセンター(受付時間 平日10時～17時)
〒720-2113
広島県福山市神辺町旭丘46-1
TEL: 0570-075-566 (ナビダイヤル)

保証書	
製品名	リチウムイオンバッテリー 5800mAh
製品型番	RD9870J
保証期間	購入日から1年間
お名前	様
ご住所	〒 電話番号 ()
シリアル番号	(バッテリー裏面ラベル参照)
E-mail	
購入日	20 年 月 日
販売店	保証書に販売店印と購入日がない場合保証は受けられません。保証書に販売店印がない場合、レシートや領収書など購入店名および購入日時の証明が可能な書類を貼付してください。